






MININGLAND
Quality is our aim

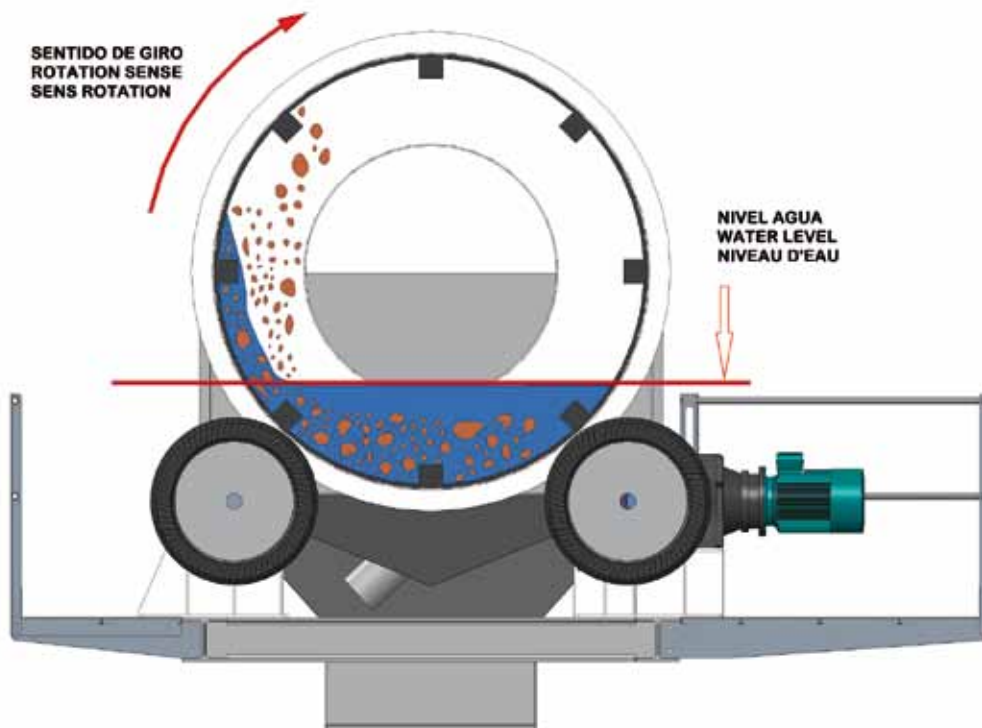
- ▶ **Tromel Lavador**
- ▶ **Drum Washer**
- ▶ **Trommel de Lavage**

DW

 Para conseguir un buen lavado en los minerales, especialmente en las partículas más gruesas, y conseguir una perfecta dilución de las arcillas que las acompañan, es necesario un “frotamiento” entre las partículas. Nuestros **trómeles de lavado DW** consiguen que el material tenga una alta atrición entre las diferentes partículas gracias a la elevación, avance y volteo del material.

 In order to properly wash minerals, particularly the largest particles, and achieve a perfect dilution of the accompanying clays, it is necessary for the particles to rub against each other. Our **DW drum washing** equipment causes a high attrition between particles by lifting, moving forward and overturning the material.

 Pour un bon lavage des minéraux, tout particulièrement dans le cas des plus grosses particules, et pour une parfaite dilution des argiles qui les accompagnent, il faut qu'il y ait un « frottement » entre les différentes particules. Nos **trommels de lavage DW** font en sorte qu'il y ait une forte attrition entre les différentes particules pendant le lavage moyennant le levage, l'avancement et le renversement de ces matériaux.



características

CILINDRO: Construido en acero S-355-JR según norma europea EN-10025 y revestido en caucho antiabrasivo, fijado mediante tornillería estanca. Raíles elevadores de caucho antiabrasivo, colocados para dar un grado de avance al material sin necesidad de paletas.

ESTRUCTURA: Construida con perfiles de acero laminado, reforzada y rigidizada.

TRANSMISIÓN: Reductores tándem con entrada ortogonal y motor calado a eje de entrada mediante acoplamiento elástico. En el eje de salida del reductor se montan las ruedas con fijaciones estándar de camión.

RUEDAS: Neumáticas sobredimensionadas para la carga y potencia a transmitir, de gran diámetro para evitar deslizamientos.

characteristics

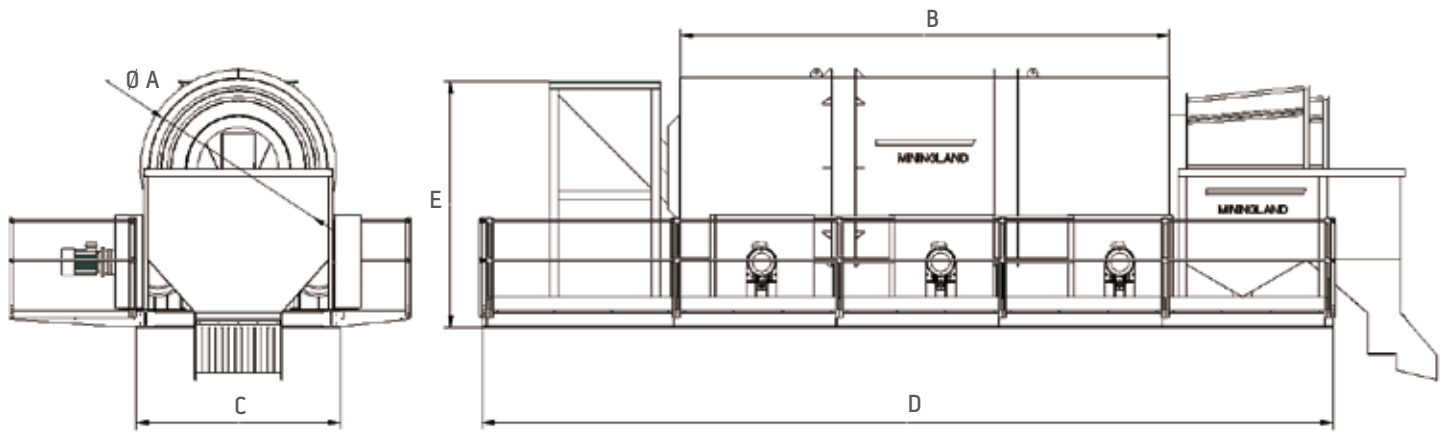
CYLINDER: It is made of S-355-JR steel, as per European standard EN-10025, and lined with abrasion-resistant rubber fixed by means of water-tight bolting. It is provided with lifting rails made of abrasion-resistant rubber for moving the material forward without using blades.

STRUCTURE: It is made up of reinforced, stiffened rolled-steel profiles.

DRIVE: Geared motors in tandem having a bevel input shaft and a shaft-mounted motor via a resilient coupling. The geared motor's output shaft is equipped with wheels with standard lorry fasteners.

WHEELS: Pneumatic wheels oversized for the load and the power to be transmitted and having a large diameter to prevent skidding.

Modelo /Model Modèle	Longitud tambor Drum Length Longueur cylindre (mm)	Ø Tambor Ø Drum Ø Cylindre (mm)	Ruedas motrices Drive wheels Roues motrices	Ruedas portantes Wheels loaders Roues porteuses	Producción Production Production (Tn/h)	Potencia Power Puissance (Kw)
DW-120	5000	2100	6	6	120	3 x 7,5
DW-160	6000	2300	6	6	160	3 x 11
DW-240	7000	2500	6	6	240	3 x 15
DW-320	8000	2600	6	6	320	3 x 18,5
DW-400	9000	2800	8	8	400	4 x 18,5
DW-500	10000	3000	8	8	500	4 x 22



Modelo/Model Modèle	Ø A (mm)	B (mm)	C (mm)	D (mm)	E (mm)
DW-120	2100	5000	2600	8400	2800
DW-160	2300	6000	2600	11300	3100
DW-240	2500	7000	2900	11850	3350
DW-320	2600	8000	3400	12700	3575
DW-400	2800	9000	4000	13900	3820
DW-500	3000	10000	4200	14100	3950

caractéristiques

CYLINDRE : Fabriqué en acier S-355-JR conformément à la norme européenne EN-10025 et recouvert d'un revêtement en caoutchouc anti-abrasion, fixé par des vis étanches. Rails élévateurs en caoutchouc anti-abrasion, posés pour permettre aux matériaux d'avancer sans besoin d'utiliser des truelles.

STRUCTURE : Constituée de profilés en acier laminé, renforcée et rigidifiée.

TRANSMISSION : Réducteurs à arbres parallèles avec entrée orthogonale et moteur calé sur l'arbre d'entrée moyennant un accouplement élastique. On monte les roues moyennant des fixations standard de camion sur l'arbre de sortie du réducteur.

ROUES : Pneumatiques surdimensionnées pour la charge et la puissance de transmission, de grand diamètre pour éviter tout glissement.

accesorios

EQUIPO DE CLASIFICACIÓN: Compuesto por dos virolas equipadas de mallas en chapa o poliuretano, que pre-clasifica los productos, eliminando la mayor parte de las arenas contenidas.

accessories

GRADING EQUIPMENT: It consists of two cans fitted with sheet metal or polyurethane meshes which pre-grade the material and remove most of the sand it might contain.

accessoires

ÉQUIPEMENT DE TAMISAGE : Composé de deux virolas équipées d'un tamis en tôle ou en polyuréthane, qui effectue un pré-tamassage des produits en éliminant la plus grande partie des sables contenus.

Miningland Machinery, s.l.

Pol. Ind. Egües, calle Z, Nave 23
31486 Egües - Navarra - (Spain)

Tel.: +34 948 064 063 - Fax: +34 948 104 262
info@miningland.es - www.miningland.es

