



ENSACADORA CONTINUA FILM BISACO MOD. ECF-BS DOUBLE BAG CONTINUOUS PACKAGING FILM MOD. ECF-BS



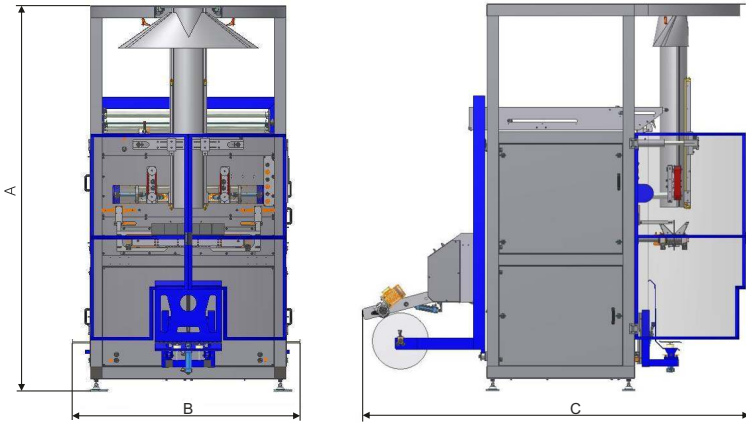
- ❑ Fabricación de máquinas para el llenado de sacos de polietileno/polipropileno, de doble departamento independiente. Ejemplos de productos a ensacar.
 - Departamento A: Arenas, Grava.
 - Departamento B: Cemento, Aditivos.
- ❑ Incorpora como elementos principales:
 - Bastidor de perfil laminado en frío y acero en chapa.
 - Conformador de saco en acero inoxidable.
 - Grupos de soldadura horizontal y vertical.
 - Soldadura horizontal controlada por servomotor.
 - Zona de transmisión y arrastre film.
 - Detección automática de fin de bobina.
- ❑ La longitud de conformado del saco se realiza mediante marcas (plástico impreso) o mediante encoder.
- ❑ Conformado, llenado y sellado automático de sacos tipo almohada.
- ❑ El film es tomado de una bobina y se conforma en torno al tubo vertical.
- ❑ Producción en base a tamaño de saco, tipo de producto y modo de trabajo.
- ❑ Control de proceso con Software Arco Diamond packaging instalado en panel PC táctil Arco de 12,1" - PCIT-8912 12,1".
 - Opcional:
 - Telemantenimiento. Asistencia remota.
 - Conexión con robot paletizador.
 - Aplicación web.



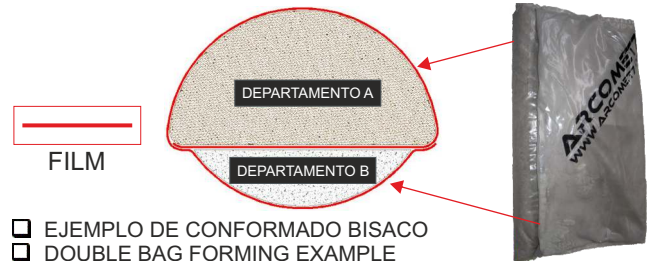
- ❑ Manufacturing of machines for the filling of thermowelded polythene/polypropylene sacks, double independent department: Products Example:
 - Department A: Sand, Gravel.
 - Department B: Cement, additives.
- ❑ Main elements:
 - Profile frame and cold rolled sheet steel.
 - Shaper of inoxidable steel jacket.
 - Groups horizontal and vertical welding.
 - Horizontal Weld controlled servomotor.
 - Transmission Zone and drag film.
 - Automatic Roll End.
- ❑ Shaping the length of the bag is done by marks (printed plastic) or encoder.
- ❑ Forming, filling and sealing automatic bag pillow.
- ❑ The film is taken from a coil and is formed around the tube vertically.
- ❑ Production based on pack size, product type and mode.
- ❑ Process control with Software Arco Diamond packaging touch panel PC Arco installed on 12,1" touch screen - PCIT-8912 12,1".
 - Opcional:
 - Remote maintenance. Remote Assistance.
 - Connection with palletizer robot.
 - Web application.



MODELOS / MODELS		ECF50-700BS
· DIMENSIONES SACO / BAG DIMENSIONS	Mm	MAXIMA / MAXIMUM MINIMA / MINIMUM
		680x580 300x350
· RANGO VOLUMENES SACO / VOLUME RANGE BAG	Lt	DEPARTAMENTO A / DEPARTMENT A DEPARTAMENTO B / DEPARTMENT B
		25 + 5 10 + 2
· ANCHURA MAXIMA BOBINA / REEL MAXIUM WIDE	Mm	1270
· DIAMETRO MAXIMO BOBINA / REEL MAXIUM DIAMETER	Mm	500
· SOLDADURA / WELDING	Mm	VERTICAL / VERTICAL HORIZONTAL / HORIZONTAL
		700 600
· POTENCIA / POWER	Kw	4,2
· CONSUMO AIRE / AIR CONSUMPTION	Lt/m	650

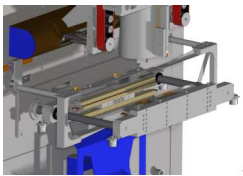


MODELOS / MODELS	MEDIDAS / MEASURES mm		
	A	B	C
ECF50-700BS	2950	2240	3280

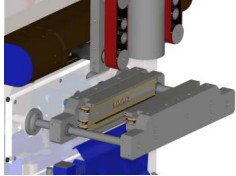


- EJEMPLO DE CONFORMADO BISACO
- DOUBLE BAG FORMING EXAMPLE

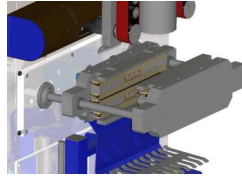
ACABADOS DE SACO / FINISHES OF BAGS



PLIEGUE INGLES
FOLD ENGLISH



TROQUELADO
PUNCHING



DOBLE TROQUELADO
DOUBLE PUNCHING

COMPLEMENTOS / OPTIONALS

- CINTA SALIDA DE SACOS
- SISTEMAS DE DOSIFICACIÓN
- BASCULA PESAJE PREVIO
- CONVEYOR BELT FOR BAG OUTPUT
- DOSAGE SYSTEM
- SCALES WEIGHING PREVIOUS

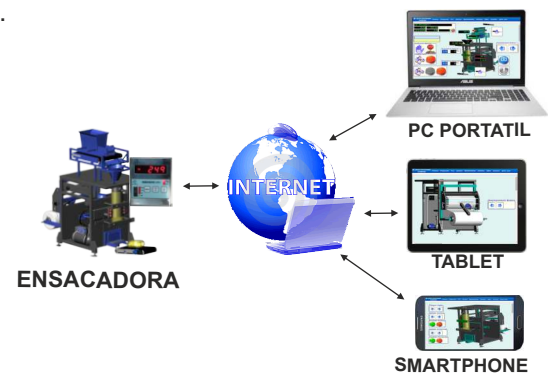
SOFTWARE ARCO DIAMOND PACKAGING



- Visualización de alarmas y mantenimiento preventivo.
- Gestión de recetas de dosificación.
- Control y regulación de temperatura sellado.
- Plataforma multi-idioma.
- Notificación por e-mail de eventos e informes.
- Administrador de informes:
 - Producciones
 - Horas funcionamiento / día



- Displaying alarms and preventive maintenance.
- Recipe management dosage.
- Control and sealing temperature regulation.
- Platform multi-language.
- Notification e-mail of events and reports.
- Report manager:
 - Productions
 - Operating hours / day



APLICACION WEB DESDE CUALQUIER DISPOSITIVO
WEB APPLICATION FROM ANY DEVICE

DELEGACIÓN
ZONA CATALUÑA
Tel. +34 619 70 36 20

DELEGACIÓN
ZONA CENTRO
Tel. +34 680 980 628

ARLACO LDA.
Tel. +35.1227128279
www.arlaco.pt

ARCO BRASIL LTDA
Tel. +55.1938882738
www.arco brasil.ind.br

DELEGACIÓN
COLOMBIA
Tel. +57.3167588219

DELEGACIÓN
ARGENTINA
Tel. +54.0291155353570

Arco Met 7, S.L.
Pol. Ind. Centrovía,
C/ Buenos Aires, Nº12 - Nave A
50198 La Muela, Zaragoza (España)
TELF: +34 976 141873
FAX: +34 976 144763